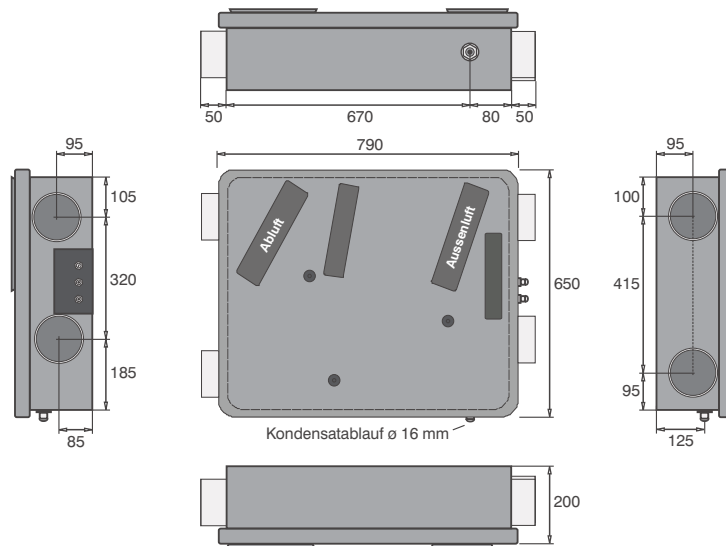
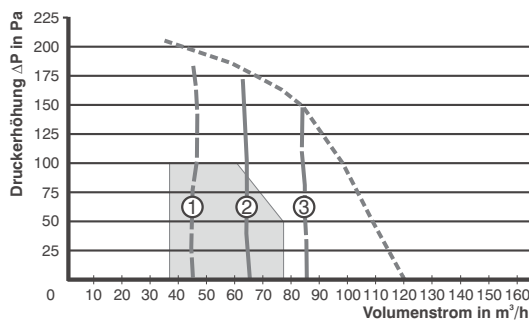


- universell einsetzbares Lüftungsgerät für die bedarfsgerechte Raumlüftung in Wohnräumen, Büros, Hotelzimmern u.ä; für Zu- und Abluftbetrieb mit Wärmerückgewinnung
- geeignet für Neubau und Sanierung, gemäß EnEV auch für Niedrigenergiebauweise
- drei Gerätevarianten für Luftleistungen von 100 bis 140 m<sup>3</sup>/h, alle Varianten zur Wand- (Geräteausführungen -W) oder Deckenmontage (Geräteausführungen -D) erhältlich, Befestigung mittels im Lieferumfang enthaltener verzinkter Stahlblech-Montageplatte
- luftdichtes, schall- und wärmedämmtes Gehäuse aus extrudiertem Polypropylen-Hartschaum (EPP); Wärmerückgewinnung über Aluminium Kreuz-Gegenstromwärmetauscher, maximaler Wärme-Rückgewinnungsgrad je nach Geräteausführung 87-95 %; im Gerät integrierte Kondensatwanne mit ausgeführtem Ablaufstutzen
- Zu- und Abluftventilator mit vorwärts gekrümmtem Hochleistungs-Radiallaufrad, Antrieb durch wartungsfreien, energiesparenden Gleichstrommotor mit Konstantvolumenstromregelung; drei Betriebsstufen und Feuchteschutzfunktion, Ansteuerung wahlweise über kostengünstige Unterputzbedienheit oder komfortable Aufputzfernbedienung (Zubehör)
- Filterung von Zu- und Abluft über werkzeuglos austauschbare Vliesfiltereinsätze, Zuluftfilter Filterklasse F5 (FoX Comfort 100, -150) bzw. F7 (FoX Comfort plus), Abluftfilter Filterklasse G4
- **Netzanschluß 230 V / 50 Hz**
- Gerätekenlinien und Abmessungen siehe Folgeseite

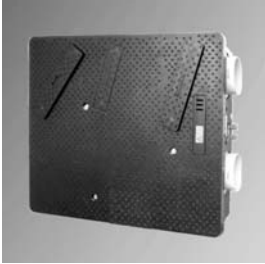
GLT-Typ	Art.-Nr.	V/m <sup>3</sup> /h	P <sub>ext</sub> /Pa	P/W	I/A	WRG <sub>max</sub> /%	dB(A)*	m/kg
FoX Comfort plus-W	12217	100	100	75	0,60	95	36/43/48	14



### • FoX Comfort plus

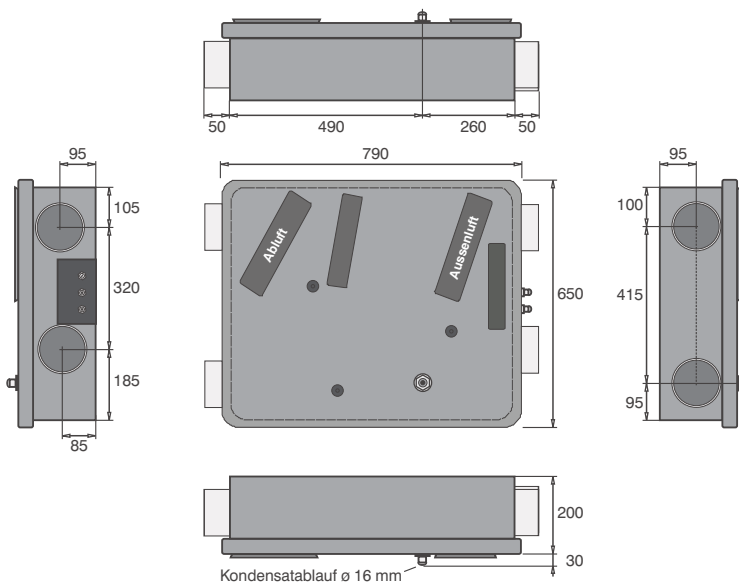


- ① - Stufe Voreinstellung (45 m<sup>3</sup>/h)  
**Reduzierte Lüftung**
- ② - Stufe Voreinstellung (65 m<sup>3</sup>/h)  
**Nennlüftung**
- ③ - Stufe Voreinstellung (85 m<sup>3</sup>/h)  
**Bedarfs- (Party-) Lüftung**
- Grenzkurve (max. Pressung)
- empfohlener Auslegungsbereich Nennlüftung (Stufe 2)

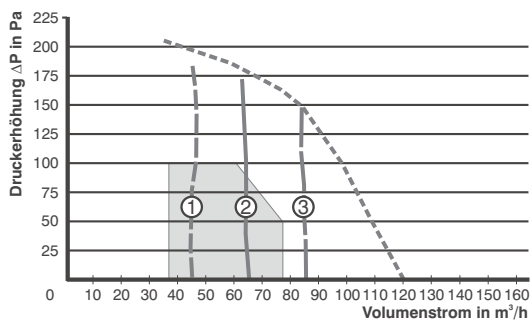


- universell einsetzbares Lüftungsgerät für die bedarfsgerechte Raumlüftung in Wohnräumen, Büros, Hotelzimmern u.ä; für Zu- und Abluftbetrieb mit Wärmerückgewinnung
- geeignet für Neubau und Sanierung, gemäß EnEV auch für Niedrigenergiebauweise
- drei Gerätevarianten für Luftleistungen von 100 bis 140 m³/h, alle Varianten zur Wand- (Geräteausführungen -W) oder Deckenmontage (Geräteausführungen -D) erhältlich, Befestigung mittels im Lieferumfang enthaltener verzinkter Stahlblech-Montageplatte
- luftdichtes, schall- und wärmegeädammtes Gehäuse aus extrudiertem Polypropylen-Hartschaum (EPP); Wärmerückgewinnung über Aluminium Kreuz-Gegenstromwärmetauscher, maximaler Wärme-Rückgewinnungsgrad je nach Geräteausführung 87-95 %; im Gerät integrierte Kondensatwanne mit ausgeführtem Ablaufstutzen
- Zu- und Abluftventilator mit vorwärts gekrümmtem Hochleistungs-Radiallaufrad, Antrieb durch wartungsfreien, energiesparenden Gleichstrommotor mit Konstantvolumenstromregelung; drei Betriebsstufen und Feuchteschutzfunktion, Ansteuerung wahlweise über kostengünstige Unterputzbedienheit oder komfortable Aufputzfernbedienung (Zubehör)
- Filterung von Zu- und Abluft über werkzeuglos austauschbare Vliesfiltereinsätze, Zuluftfilter Filterklasse F5 (FoX Comfort 100, -150) bzw. F7 (FoX Comfort plus), Abluftfilter Filterklasse G4
- **Netzanschluß 230 V / 50 Hz**
- Gerätekenlinien und Abmessungen siehe Folgeseite

GLT-Typ	Art.-Nr.	V/m³/h	P <sub>ext</sub> /Pa	P/W	I/A	WRG <sub>max</sub> /%	dB(A)*	m/kg
FoX Comfort plus-D	12235	100	100	75	0,60	95	36/43/48	14



### • FoX Comfort plus

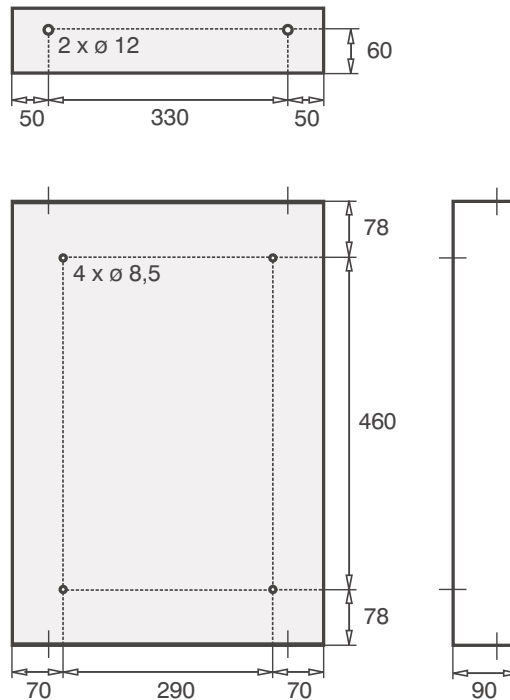


- ① - Stufe Voreinstellung (45 m³/h)  
**Reduzierte Lüftung**
- ② - Stufe Voreinstellung (65 m³/h)  
**Nennlüftung**
- - - ③ - Stufe Voreinstellung (85 m³/h)  
**Bedarfs- (Party-) Lüftung**
- - - - - **Grenzkurve** (max. Pressung)
- empfohlener Auslegungsbereich Nennlüftung (Stufe 2)

### Abmessungen Zubehör Lüftungsgeräte FoX Comfort :

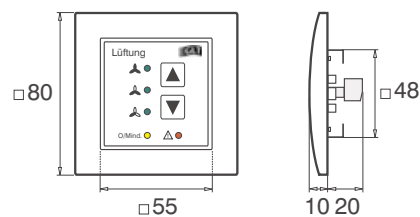
- **Montageplatte FoX Comfort MP:**

Art.Nr. 12218



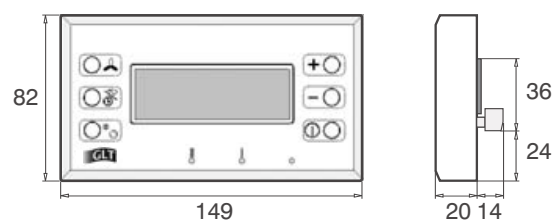
- **Unterputzbedieneinheit FoX Comfort FD-UP:**

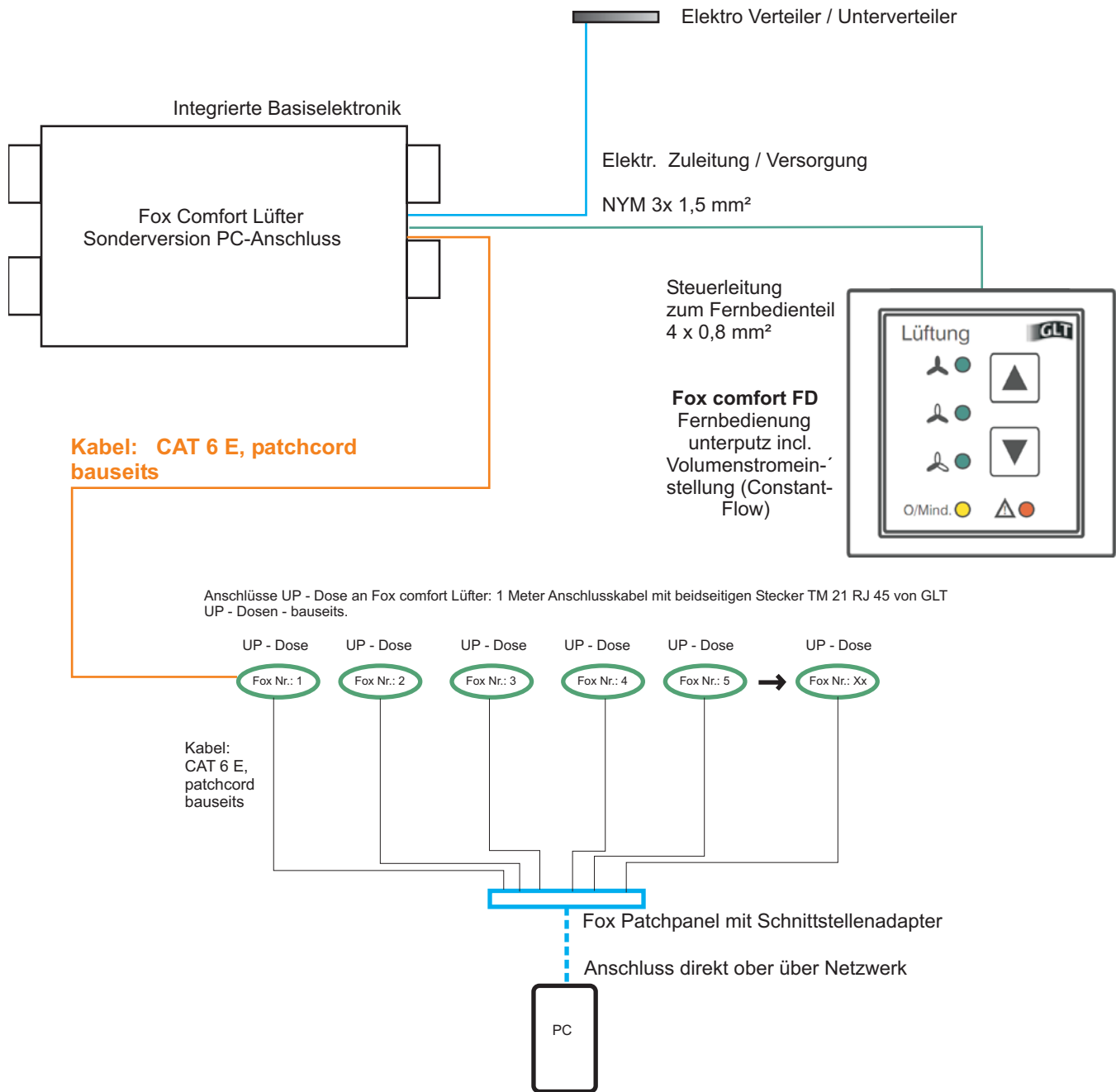
Art.Nr. 12219



- **Aufputzbedieneinheit FoX Comfort FD-AP:**

Art.Nr. 12236





Optionen der Fox comfort software:  
Einstellung der Lüftungsstufen direkt oder über Zeitschaltuhr  
(PC muss dazu immer in Betrieb sein).

Anzeige von:  
aktueller Stand Lüftungsstufe,  
Volumenströme,  
Fehlermeldungen,  
Fühlertemperaturen,  
Lüfterdrehzahl,  
Filterstandzeit,  
Ventilatorlaufzeiten,  
Betriebszustand Vorheizung