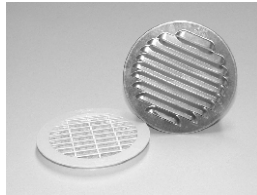
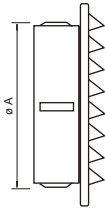


### Lüftungsgitter rund SR-AI / SR-K :

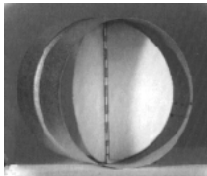


- **Aluminiumausführung SR-AI**, mit feststehenden Lamellen und hinterlegtem Insektenschutz
- durch Klemmbefestigung einfachst an Zu- / Abluftrohre zu montieren



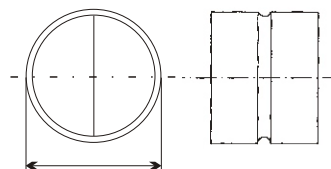
Typ	Art.-Nr.	ø A
SR-AI 125	40224	123
SR-AI 150	40236	148
SR-AI 180	40238	178

### Metall-Rückschlagklappen RSK :



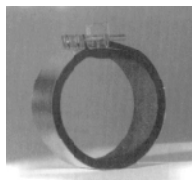
- federbetätigte Rückschlagklappen zum Einbau in Lüftungsrohre ø 100 bis 400 mm
- Rohrhülse Stahlblech verzinkt, Klappenblätter Aluminium

Typ	Art.-Nr.	für Rohre ø
RSK 125	40500	125
RSK 150	40502	150
RSK 180	40510	180



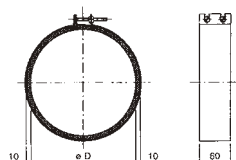
### Lüftungszubehör :

#### Verbindungsmanschetten VM :

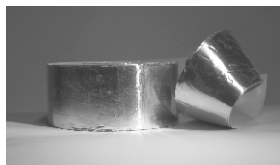


- zur schallentkoppelten Montage von Ventilatoren in Lüftungsrohre  $\varnothing$  100 bis 400 mm
- verzinktes Stahlblechband mit 10 mm starker Neopreneinlage
- Verpackungseinheit 2 Stück

Typ	Art.-Nr.	für Rohre $\varnothing$
VM 125	40071	125
VM 150	40072	150
VM 180	40324	180



#### Kaltschrumpfband KSB :



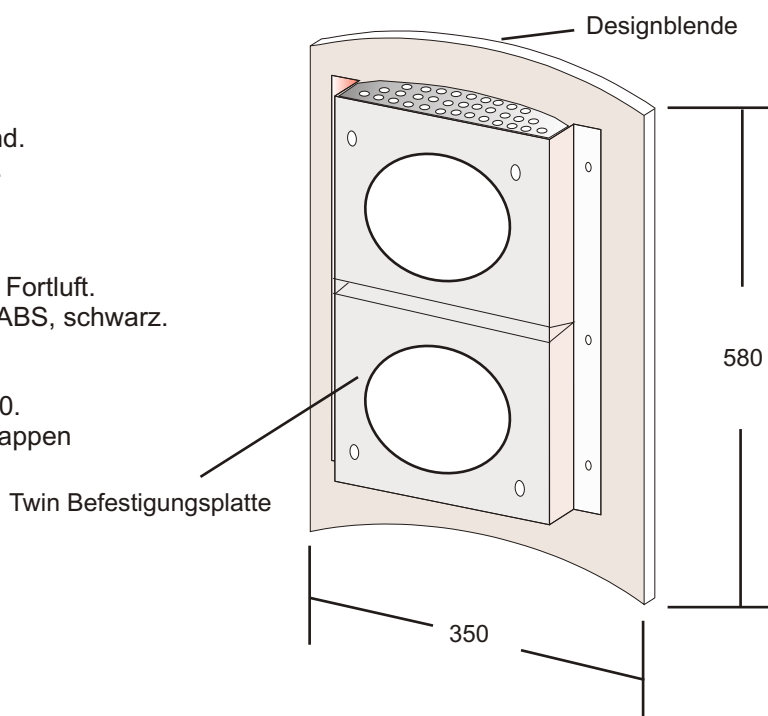
- selbstvulkanisierendes Alu-Klebeband zur Abdichtung von Lüftungssystemen
- haftet auf nahezu allen Oberflächen, verwendbar im Innen- und Außenbereich
- für Umgebungstemperaturen von -20 bis +70° C

Typ	Art.-Nr.	Länge / Rolle	Breite x Stärke
KSB	40127	15 m	75 x 0,95 mm

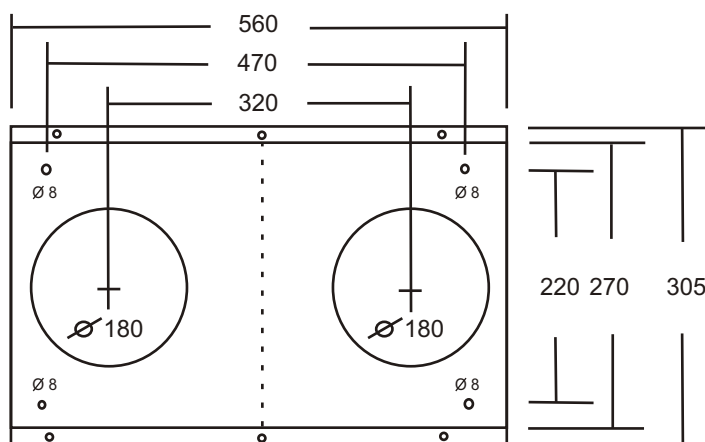
Twin Design - Fassadenelement  
bestehend aus:  
Befestigungsplatte ( Grundplatte )  
Designblende für die waagrechte und  
senkrechte Montage an der Aussenwand.  
Empfohlene, max. Luftmenge 150 m<sup>3</sup>/h.

Eine Kurzschlussicherung in der  
**Befestigungsplatte** verhindert  
Luftfehlströme zwischen Aussen - und Fortluft.  
Material: Befestigungsplatte Kunststoff ABS, schwarz.

Material der **Designblende**:  
Kunststoff ABS weiß, genarbt RAL 9010.  
Incl. 6 Schrauben mit weissen Abdeckkappen  
für die Befestigung der Designblende.

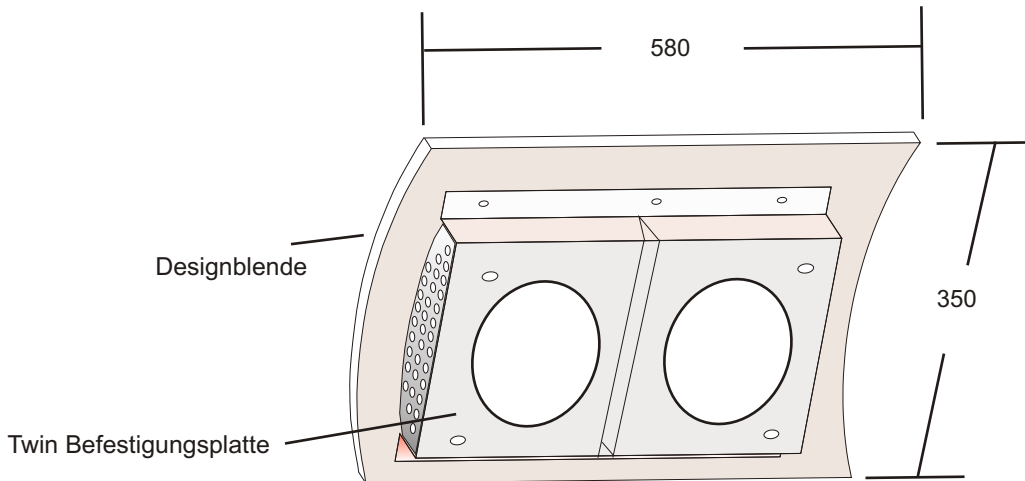


Twin Befestigungsplatte



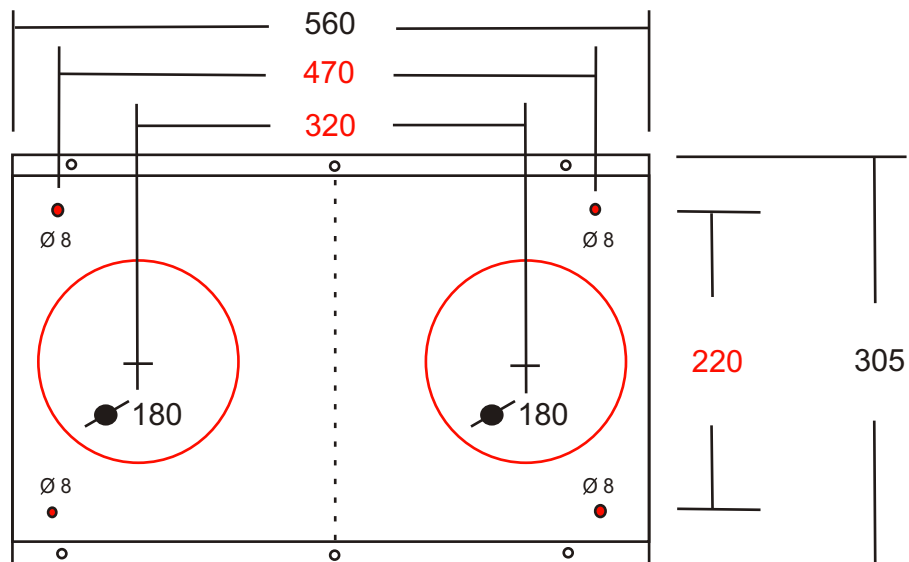
6 Bohrungen für die Befestigung der  
Designblende ( Einziehmutter M 5 )

### Bohrplan, waagrechte Montage



Die **rot** gekennzeichneten Maße und Bohrung, dienen zur Befestigung der Twin Befestigungsplatte an die Aussenfassade

### Twin Befestigungsplatte



6 Bohrungen für die Befestigung der Designblende ( Einziehmutter M 5 )