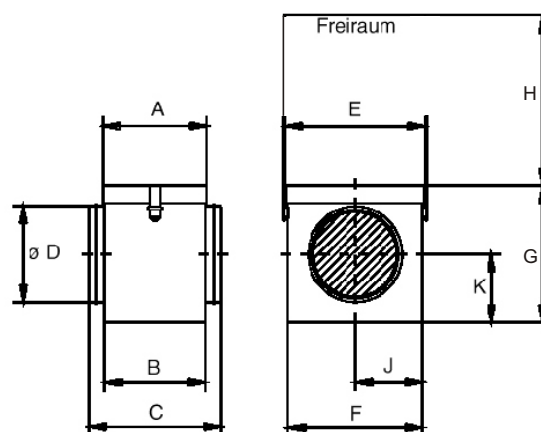


### Filterkassetten mit Vliesfiltereinsatz FKV 125 - FKV 250 :



- Filterkassetten mit Vliesfiltereinsatz G3 zum Einbau in Rundrohrleitungen  $\varnothing$  125 bis 250 mm
- verzinktes Stahlblechgehäuse, beidseitige Anschlußstutzen mit Gummi-Lippendichtung
- abnehmbarer Revisionsdeckel mit Schnellverschlüssen für einfachen Filterwechsel
- Filtereinsätze Kunstfaser, temperaturbeständig bis  $+80^{\circ}$  C, Brandverhalten nach DIN 53438 F1
- empfohlener Enddruckverlust 170 Pa

GLT-Typ	Art.-Nr.	Vliesfiltereinsatz G3	Art.-Nr.
FKV 125	32057	EVF 100	32065
FKV 150	32052	EVF 100	32065
FKV 200	32050	EVF 200	32054
FKV 250	32048	EVF 250	32049



### Abmessungen :

Typ	ø D	A	B	C	E	F	G	H	J	K	Typ
FKV 100	100	154	150	196	204	200	199	200	100	100	FKV 100
FKV 125	125	154	150	196	204	200	199	200	100	100	FKV 125
FKV 150	150	154	150	196	204	200	199	200	100	100	FKV 150
FKV 200	200	153	150	202	247	244	243	250	122	122	FKV 200
FKV 250	250	153	150	206	297	294	293	300	147	147	FKV 250

### Druckverluste Filterkassetten FKV 125 - FKV 250 :

