



- Verwendung, Eigenschaften :

Unterputzgehäuse zur Aufnahme des GLT Lüftungsgerätes **FoX AC**. Das Gehäuse ist zur Montage in Wände mit **mindestens 195 mm Wandstärke** konzipiert, es kann in die Wand eingemauert oder mit Montageschaum in Wandausschnitte von 600 x 510 mm (H x B) eingeschäumt werden. Das Gehäuse besteht aus schall- und wärmedämmendem Polystyrol-Hartschaum (EPS 60) mit folgenden Eigenschaften:

Abmessungen (H x B x T) : 590 x 500x 200 mm
Gewicht : 3,0 kg
Baustoffklasse (DIN 4102) : B.1
Zusätzlich ist im Lieferumfang ein Putzschutzdeckel enthalten

Der Einbau des Gehäuses ist unter Beachtung der nachfolgend beschriebenen Montagehinweise **ausschließlich durch entsprechend ausgebildetes Fachpersonal** auszuführen.

- Inhalt :

Seite

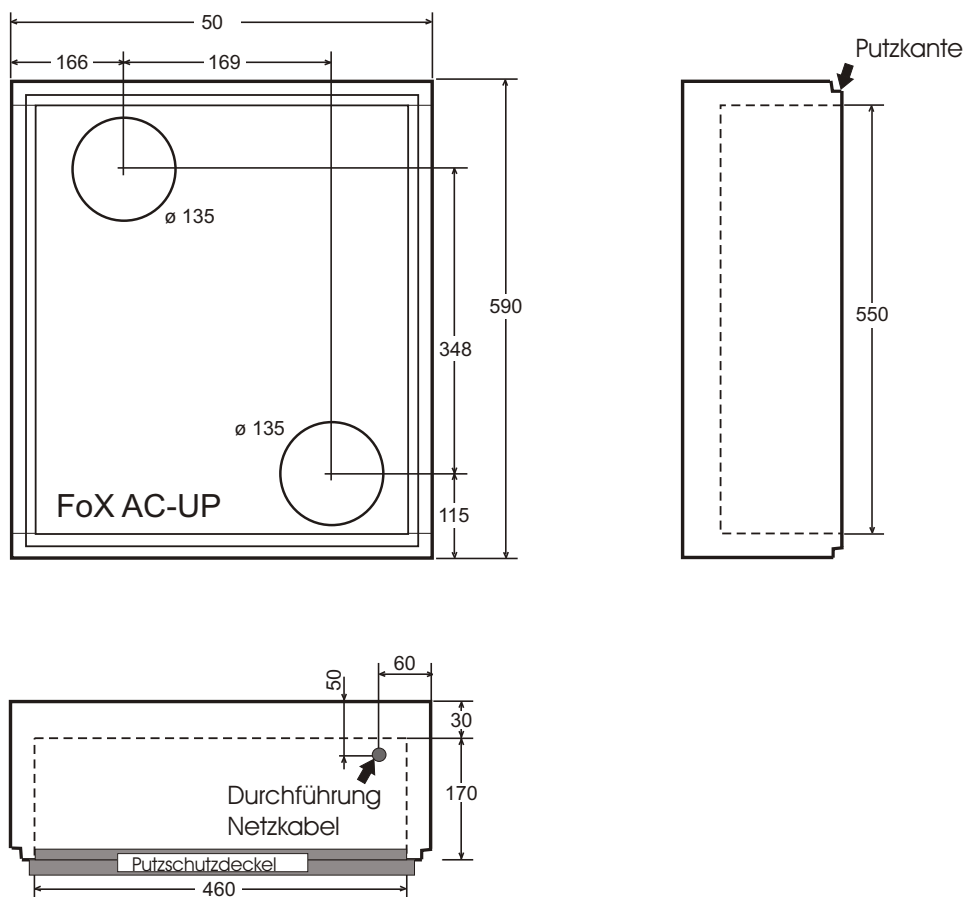
- | | |
|--------------------------------|---------------------------------------|
| 1 - Verwendung / Eigenschaften | 3 - Einbau Unterputzgehäuse FoX AC-UP |
| 2 - Lieferumfang / Abmessungen | 8 - Elektrischer Anschluß |

- Lieferumfang FoX AC-UP:

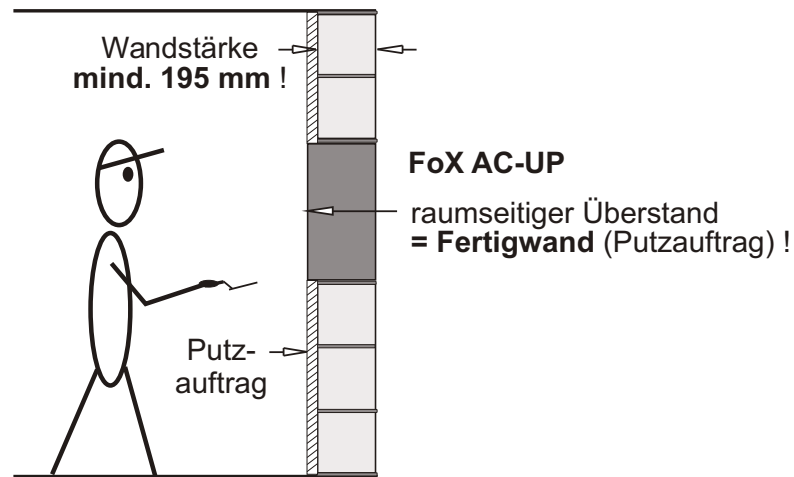
- 1 Stck. Unterputzgehäuse
- 2 Stck. Kunststoff-Wetterschutzgitter ø 100 mm

- Abmessungen FoX AC-UP:

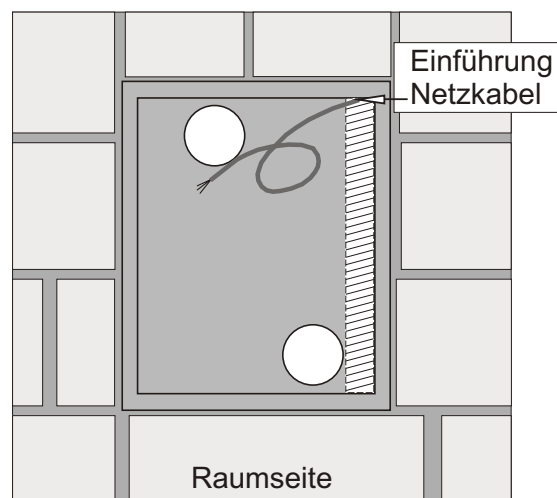
alle Maßangaben in mm !



- Einbau Unterputzgehäuse FoX AC-UP:

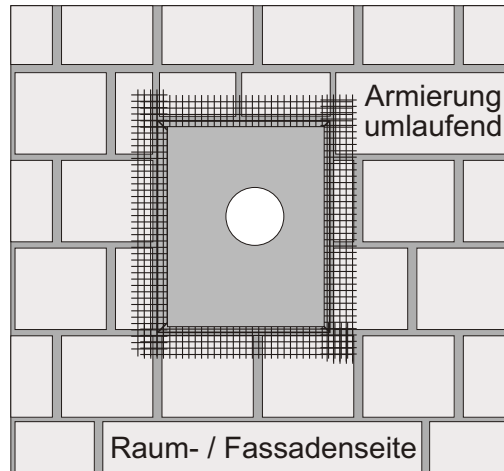


- Ⓐ Unterputzgehäuse mit **raumseitigem Überstand** in Höhe des späteren Putzauftrages (= Fertigwand) in der **Außenwand** einmauern / einschäumen, Mörtel / Schaum aushärten lassen

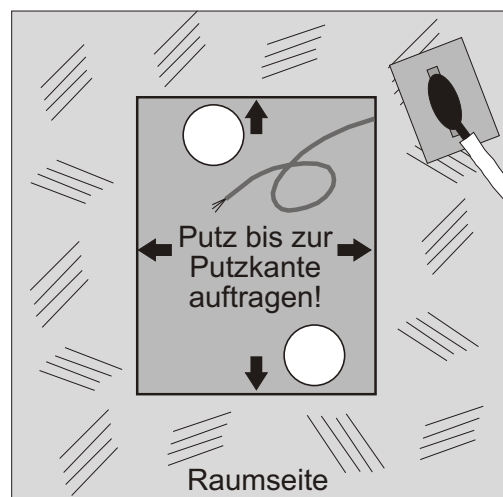


- Ⓑ Netzzuleitung (**NYM-J 3 x 1,5 mm²**) im schraffierten rechten Gehäusebereich (ca. 5 cm Abstand zur **rechten** Gehäuseinnenwand) einführen, Kabellänge im Gehäuse mindestens 60 cm!

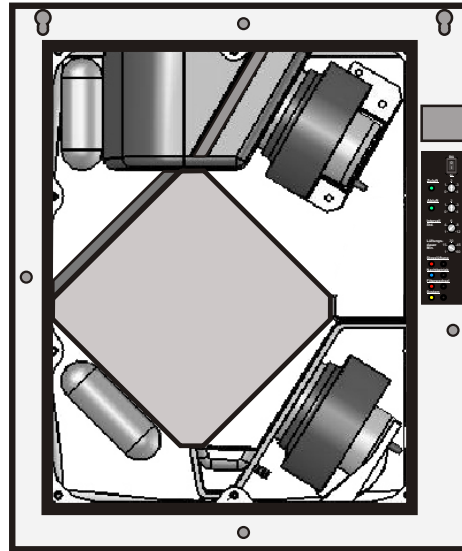
- Fortsetzung Einbau Unterputzgehäuse FoX AC-UP:



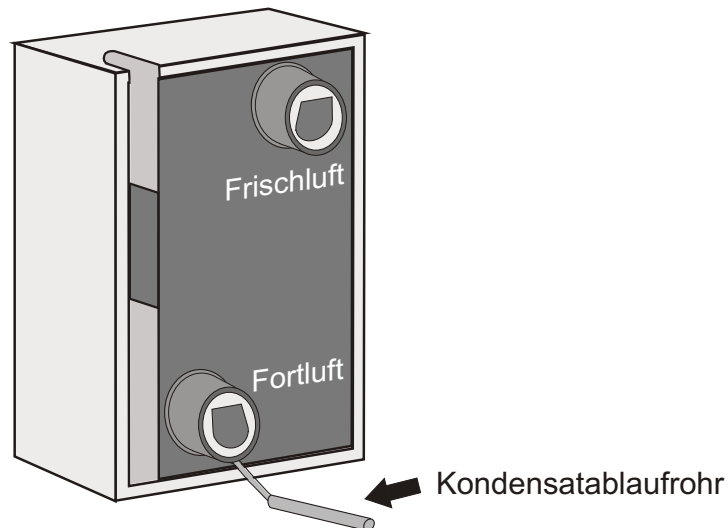
- © Putzdeckel einsetzen. Um spätere Rißbildung im Putzauftrag zu verhindern wird empfohlen die **raum- und fassadenseitigen** Gehäusekanten des Unterputzgehäuses **umlaufend** mit Armierungsband zu bekleben



- © Raumseitigen Putz bis zur **Putzkante** des Unterputzgehäuses auftragen, Putzschutzdeckel gegebenenfalls freischneiden, Putz aushärten lassen

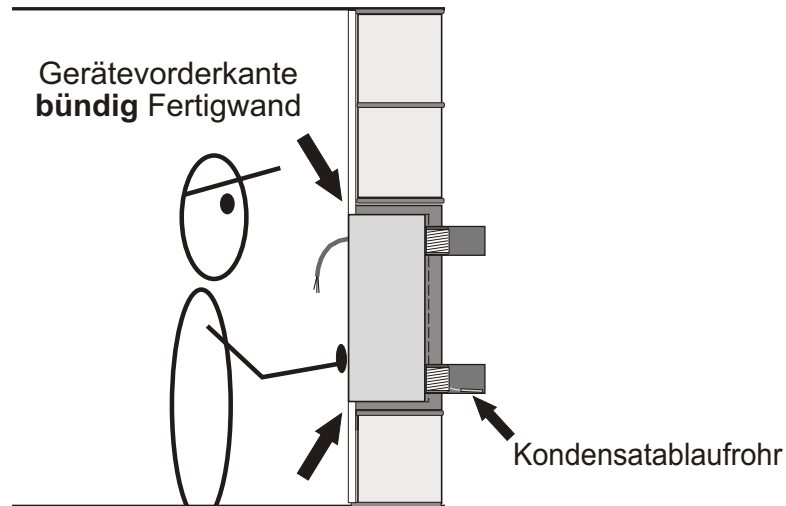


- Ⓔ Zum Einbau des Lüftungsgerätes in das Unterputzgehäuse den Putzschutzdeckel entfernen und die Abdeckplatte des Lüftungsgerätes abschrauben (4 Befestigungsschrauben lösen)

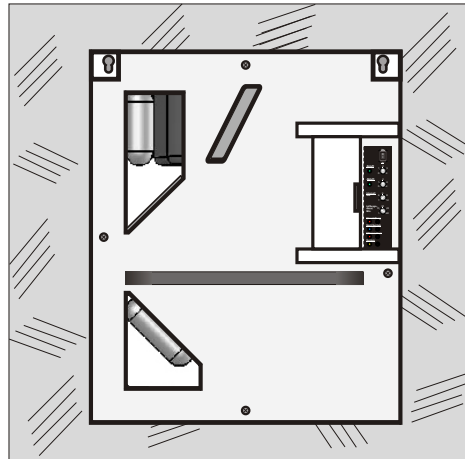


- Ⓕ Das im Lieferumfang des Lüftungsgerätes enthaltene **Kondensatablaufrohr** über die schwarze Gummitülle des am Fortluftstutzen des Gerätes ausgeführten Kondensatschlauches aufschieben, der Kondensatschlauch ragt ca. 5 cm in das Ablaufrohr

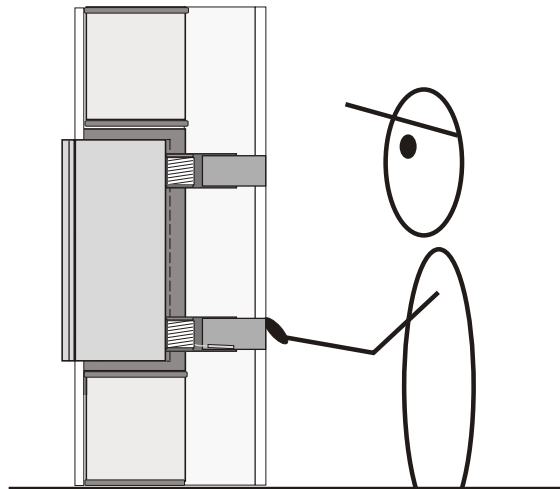
- Fortsetzung Einbau Unterputzgehäuse FoX AC-UP:



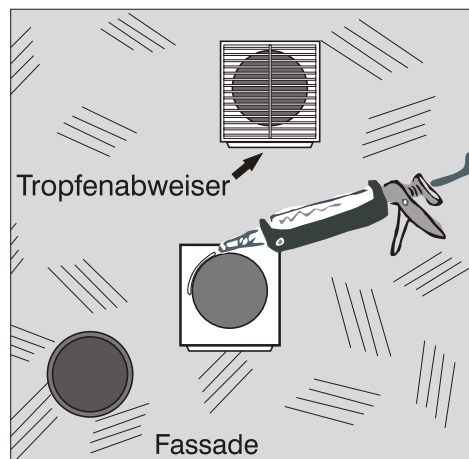
- Ⓒ Netzzuleitung in das Lüftungsgerät einführen, Kondensatablauf in das Fortluftrohr des Unterputzgehäuses einlegen; Lüftungsgerät in das Unterputzgehäuse einschieben bis die Vorderkante des Lüftungsgerätes **bündig mit der raumseitigen Fertigwand** abschließt; zur Fixierung des Gerätes Luftspalt Lüftungsgerät / Unterputzgehäuse mit Silikon ausfüllen



- Ⓓ Elektrischen Anschluß gemäß Anschlußplan (siehe **Seite 8**) durchführen, Geräteeinstellungen vornehmen (siehe **Betriebsanleitung Lüftungsgerät**). Die unter Ⓒ entfernte Abdeckplatte wieder am Lüftungsgerät montieren, abschließend Dekorblende am Lüftungsgerät einhängen

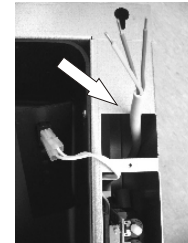
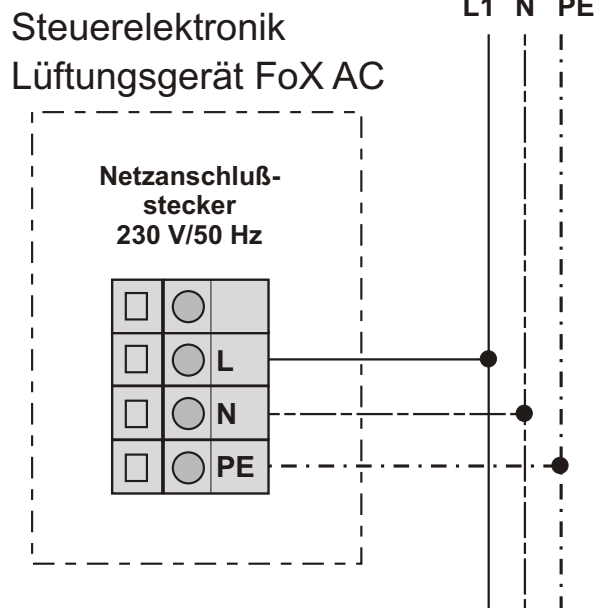


- ⓐ Die im Lieferumfang des Unterputzgehäuses enthaltenen Teleskoprohrhülsen in die Rohrstützen des Unterputzgehäuses einschieben (**Kondensatablauf beachten!**), Fassadendämmung und Außenputz anbringen, Teleskophülsen **bündig** mit der Außenwand ausrichten

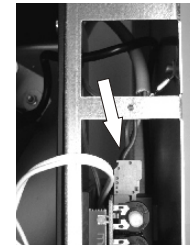


- ⓑ Die Stutzen der im Lieferumfang des Unterputzgehäuses enthaltenen Witterschutzgitter **umlaufend** mit Silikon versehen, Gitter in die Teleskophülsen einschieben und ausrichten, die Tropfenabweiser der Gitter weisen nach **unten**

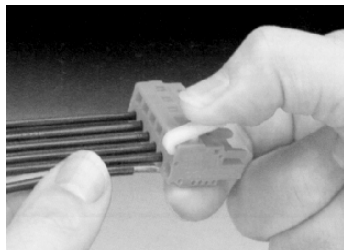
Lüftungsgerät FoX AC, elektrischer Anschluß :



- Netzanschlußleitung in das Gerätegehäuse einführen



- Netzanschluß gemäß Anschlußbild ausführen, Netzanschlußstecker an der Steuerelektronik aufstecken



- für elektrischen Aderanschluß beigefügten Montagehebel verwenden



- Abdeckung der Steuerelektronik befestigen

Der elektrische Anschluß muß durch einen Fachmann nach VDE 0100 ausgeführt werden. Bei Installation und Montagearbeiten muß eine allpolige Trennung vom Netz mit mindestens 3 mm Kontaktöffnungsweite vorgenommen werden.

FoX AC, technische Daten:

U= 230 V/50 Hz,	V= 85 m ³ /h;	P= 49 W;	I= 0,21 A;	L _{PA} = 48 dB(A)
	V= 60 m ³ /h;	P= 23 W;	I= 0,1 A;	L _{PA} = 36 dB(A)
	V= 40 m ³ /h;	P= 16 W;	I= 0,07 A;	L _{PA} = 29 dB(A)
	V= 20 m ³ /h;	P= 9 W;	I= 0,04 A;	L _{PA} = 22 dB(A)

GLT Grohmann Lüftungstechnik GmbH • Weißbacher Straße 21 • D-74670 Forchtenberg
Tel.: 07947 / 94 39-0 • Fax: 07947 / 94 39-11 • www.glt.de