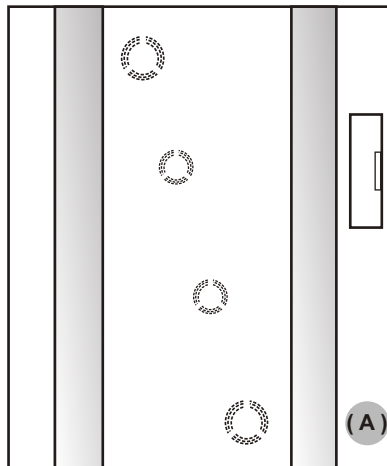


# Betriebsanleitung Zu- / Abluftgerät mit Wärmerückgewinnung **FoX AC**



## **- Gerätebeschreibung :**

Universell einsetzbares Lüftungsgerät mit Wärmerückgewinnung zur kontrollierten Be- und Entlüftung von Wohnräumen, Büros u.ä.

Der Luftaustausch erfolgt über Zu- und Abluftventilatoren mit Radiallaufrädern und wartungsfreiem Antrieb durch drehzahlsteuerbare Einphasen-Außenläufermotoren. Zu- und Abluftvolumenstrom werden berührungsfrei durch den im Gerät eingesetzten Aluminium-Kreuzstromwärmetauscher geführt, die abgesaugte warme Raumluft erwärmt dabei die Lamellen des Wärmetauschers welche die aufgenommene Wärme wiederum an die von außen zugeführte Frischluft abgeben. Zu- und Abluftvolumenstrom werden durch im Lüftungsgerät eingeschobene, leicht zu wechselnde Vliesfiltereinsätze (Filterklasse G3) gereinigt.

Filterwechselanzeige, Drehzahlregelung und Einstellung eines möglichen Intervallbetriebes erfolgen an der im Lüftungsgerät integrierten, elektronischen Steuerung.

## **- Sicherheitshinweise :**



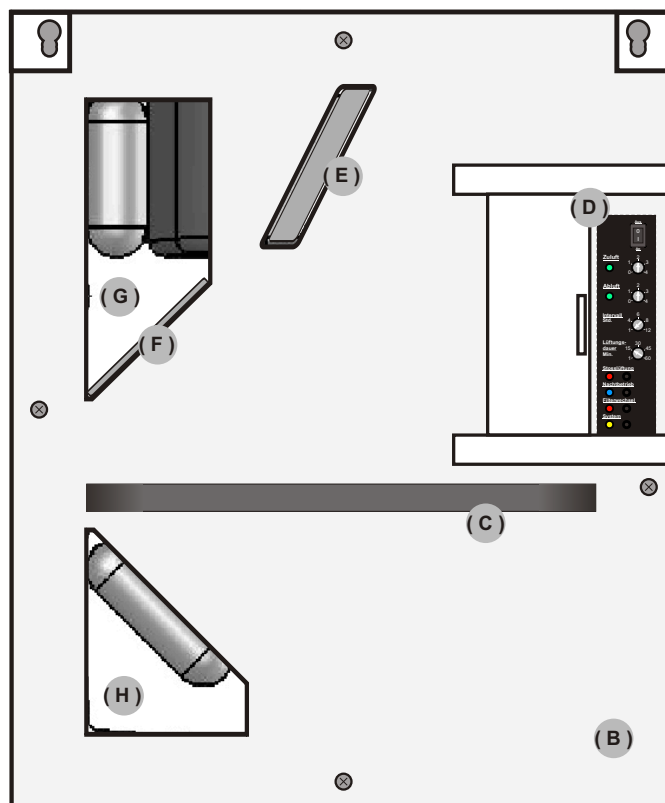
Die Geräte sind nach europäischen Sicherheitsnormen gebaut, trotzdem kann eine unsachgemäße Verwendung zu Schäden und Verletzungen führen. Bitte lesen Sie daher das vorliegende Dokument sorgfältig durch und beachten Sie die in dieser Anleitung aufgeführten Betriebs- und Wartungsanweisungen, grundsätzlich gilt:

Montage, Instandsetzung und elektrische Installation (Netzspannung 230 V/ 50 Hz -> **Lebensgefahr !**) dürfen unter Beachtung der geltenden Sicherheitsbestimmungen **nur von ausgebildetem Fachpersonal** vorgenommen werden. Vor dem Öffnen des Gerätes ist das Gerät **allpolig** (Kontaktöffnungsweite mindestens 3 mm) **vom Netz zu trennen !**

### - Inhalt :

Seite

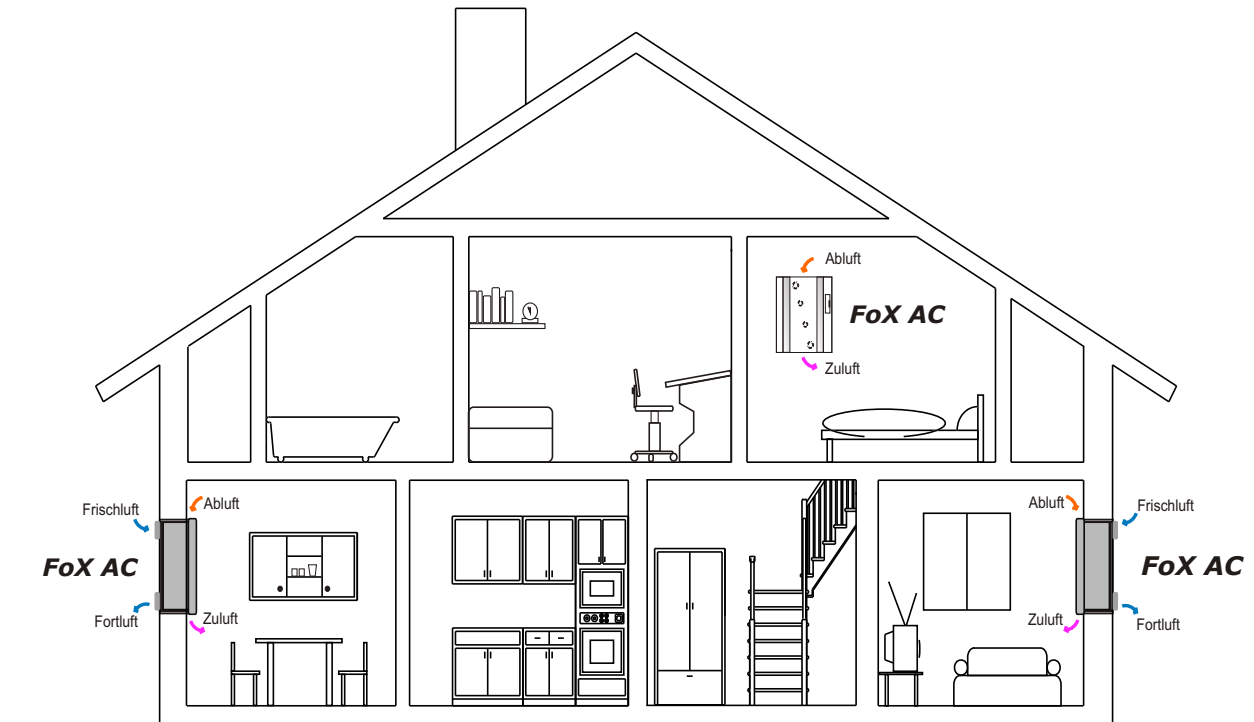
- |                        |                                    |
|------------------------|------------------------------------|
| 1 - Gerätebeschreibung | 4 - Bedienelemente / Einstellungen |
| 2 - Geräteaufbau       | 6 - Reinigung und Wartung          |
| 3 - Montagebeispiele   | 8 - Elektrischer Anschluß          |
| 3 - Technische Daten   |                                    |



### - Geräteaufbau ( Darstellung mit abgenommener Dekorblende ) :

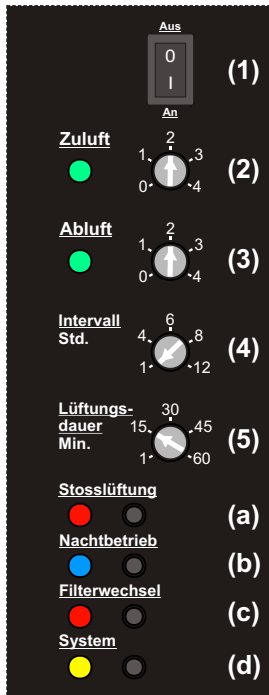
- |                               |                      |
|-------------------------------|----------------------|
| (A) - Dekorblende ( Seite 1 ) | (E) - Zuluftfilter   |
| (B) - Abdeckplatte            | (F) - Abluftfilter   |
| (C) - Schaumdichtung          | (G) - Ablufteintritt |
| (D) - Steuerelektronik        | (H) - Zuluftaustritt |

### - Montagebeispiele :



### - Technische Daten :

Typ : FoX AC				
Versorgungsspannung :	230 V / 50 Hz			
Luftleistung :	20	40	60	85 m <sup>3</sup> /h
Leistungsaufnahme :	9	16	23	49 W
Stromaufnahme :	0,04	0,06	0,10	0,21 A
Schalldruckpegel :	22	29	36	48 dB(A)
Luftseitiger Anschluß :	ø 100 mm			
Gewicht :	18 kg			
Abmessungen : (ohne Dekorblende)	545 x 455 x 170 mm (H x B x T)			



### - Steuerung FoX AC, Bedienelemente / Einstellungen :

- (1) Netzschalter:** Lüftungsgerät Betrieb **An** bzw. **Aus**, Betriebsanzeige durch **gelbe** Leuchtdiode (LED) "**System**" **(d)**
- (2) Potentiometer Volumenstrom Zuluft:**  
Zur Einstellung des Zuluftvolumens, die Fördermenge des Zuluftventilators ist entsprechend der Skalierung in **4** Leistungsstufen einstellbar (20/40/60/100 m<sup>3</sup>/h, freiblasender Betrieb), Anzeige des Ventilatorbetriebes durch **grüne** LED "**Zuluft**".  
Abschaltung des Zuluftventilators durch **Linksanschlag** des Potentiometers *Zuluft* (Stufe 0), grüne LED "*Zuluft*" aus.
- (3) Potentiometer Volumenstrom Abluft:**  
Zur Einstellung des Abluftvolumens, die Fördermenge des Abluftventilators ist entsprechend der Skalierung in **4** Leistungsstufen einstellbar (20/40/60/100 m<sup>3</sup>/h, freiblasender Betrieb), Anzeige des Ventilatorbetriebes durch **grüne** LED "**Abluft**".  
Abschaltung des Abluftventilators durch **Linksanschlag** des Potentiometers *Abluft* (Stufe 0), grüne LED "*Abluft*" aus.

Sind **beide Motoren** durch Linksanschlag der Potentiometer "*Zuluft*" **(2)** und "*Abluft*" **(3)** **abgeschaltet** blinken die beiden Leuchtdioden "*Zuluft*" **(2)** und "*Abluft*" **(3)** in **wechselseitiger** Folge.

#### Hinweis:

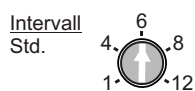
Bei Dauerbetrieb des Lüftungsgerätes wird ein 0,5 -facher Luftwechsel pro Stunde empfohlen. Bei einem Rauminhalt von z.B. 40 m<sup>3</sup> ergibt sich somit ein Zu- / Abluftvolumenstrom von 20 m<sup>3</sup>/h.

Werkseitig ist das Lüftungsgerät auf **Dauerbetrieb** eingestellt, Einstellung **Potentiometer (4) Intervall** auf **1 Std**; **Potentiometer (5) Lüftungsdauer** auf **60 Min.** ( stündlicher Betrieb für 60 Minuten = Dauerbetrieb ), abweichende Betriebsarten können entsprechend der nachstehenden Beschreibung eingestellt werden:

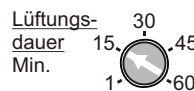
- (4) Potentiometer Intervallzeit:** Zur Einstellung eines Intervallbetriebes des Lüftungsgerätes -> ein Luftaustausch findet nicht ständig, sondern nur zu den eingestellten Intervallen statt. Die Intervallabstände sind entsprechend der Skalierung einstellbar von **1** ( Potentiometer **Linksanschlag** ) bis maximal **12 Stunden** ( Potentiometer **Rechtsanschlag** ). Die Fördermengen Zu- / Abluft bei Intervallbetrieb entsprechen den Einstellungen der Potentiometer "*Zuluft*" **(2)** / "*Abluft*" **(3)**.  
Für den Intervallbetrieb muß auch die Lüftungsdauer eingestellt werden:

- (5) Potentiometer Lüftungsdauer:** Zur Einstellung der Lüftungsdauer bei Intervallbetrieb des Lüftungsgerätes. Die Lüftungsdauer ist entsprechend der Skalierung einstellbar von **1** ( Potentiometer **Linksanschlag** ) bis maximal **60 Minuten** ( Potentiometer **Rechtsanschlag** ) pro Lüftungsintervall.

Beispiелеinstellung Intervallbetrieb:



Einstellung Intervall **(4)**  
**6 Std.**



Einstellung Lüftungsdauer **(5)**  
**15 Min.**

Bei dieser Einstellung erfolgt alle **6 Std.** (Einstellung Potentiometer **(4)**) ein Lüftungsbetrieb von **15 Min.** Dauer (Einstellung Potentiometer **(5)**).

## - Fortsetzung Steuerung FoXAC, Bedienelemente / Einstellungen :

(a) **Stosslüftung:** durch einmalige Betätigung der Taste (a) wird der Stosslüftungsmodus des Lüftungsgerätes aktiviert. In diesem Modus werden Zu- und Abluftventilator unabhängig von sonstigen Geräteeinstellungen ab Tastendruck für **30 Minuten** auf **maximaler Leistungsstufe** (=maximaler Luftwechsel) betrieben. Der Modus wird durch ein kurzes Akustiksignal und das Leuchten der **roten** LED "Stosslüftung" angezeigt. Zur vorzeitigen **Deaktivierung** dieser Betriebsart muß die Taste (a) bis zum Erlöschen der LED "Stosslüftung" gedrückt werden. Erfolgt keine vorzeitige Deaktivierung schaltet das Gerät nach 30 Minuten in die ursprüngliche Betriebsart zurück.

(b) **Nachtbetrieb:** durch einmalige Betätigung der Taste (b) wird der Nachtbetriebsmodus des Lüftungsgerätes aktiviert. In diesem Modus werden Zu- und Abluftventilator unabhängig von sonstigen Geräteeinstellungen\* ab Tastendruck für **10 Stunden** auf **minimaler Leistungsstufe** (=minimalste Geräusentwicklung) betrieben, danach schaltet das Gerät in die ursprüngliche Betriebsart zurück. Der Modus wird durch ein kurzes Akustiksignal und das Leuchten der **blauen** LED "Nachtbetrieb" angezeigt. Diese Betriebsart wird nach Aktivierung **automatisch alle 24 Std.** zum **Zeitpunkt der Erstaktivierung** in Betrieb genommen, der aktivierte Nachtbetriebsmodus wird außerhalb des tatsächlichen Nachtbetriebes durch ein Blinken der LED "Nachtbetrieb" angezeigt. Zur **Deaktivierung** dieser Betriebsart muß die Taste (b) bis zum Erlöschen der LED "Nachtbetrieb" gedrückt werden.

\* Die Abschaltung von Zu- oder Abluftventilator ist auch bei aktiviertem Nachtbetrieb durch Linksanschlag der Potentiometer (2) oder (3) möglich.

(c) **Filterwechsel:** das Blinken der **roten** LED "Filterwechsel" signalisiert die Fälligkeit des Filterwechsels. Die im Lüftungsgerät eingesetzten Filter für Zu- und Abluft ( siehe Geräteaufbau **Seite 2** ) werden über eine Betriebszeitmessung überwacht, bei einer tatsächlichen Betriebszeit von 4320 Stunden ( entspricht 6 Monaten Dauerbetrieb der Ventilatoren ) wird die Fälligkeit des Filterwechsels durch eine im zweistündigen Rhythmus ertönende Klangausgabe\* und durch das Blinken der LED "Filterwechsel" signalisiert.

Bei **Intervallbetrieb** des Lüftungsgerätes **verringert** sich die tägliche Betriebsdauer der Ventilatoren, da bei der Zeitmessung nur die tatsächliche Laufzeit der Ventilatoren erfaßt wird, führt die Verringerung der täglichen Betriebszeit zur Verlängerung der Betriebs- / Lebensdauer der Filter, der Filterwechsel wird entsprechend später angefordert. -> Durchführung Filterwechsel siehe **Seite 7**.

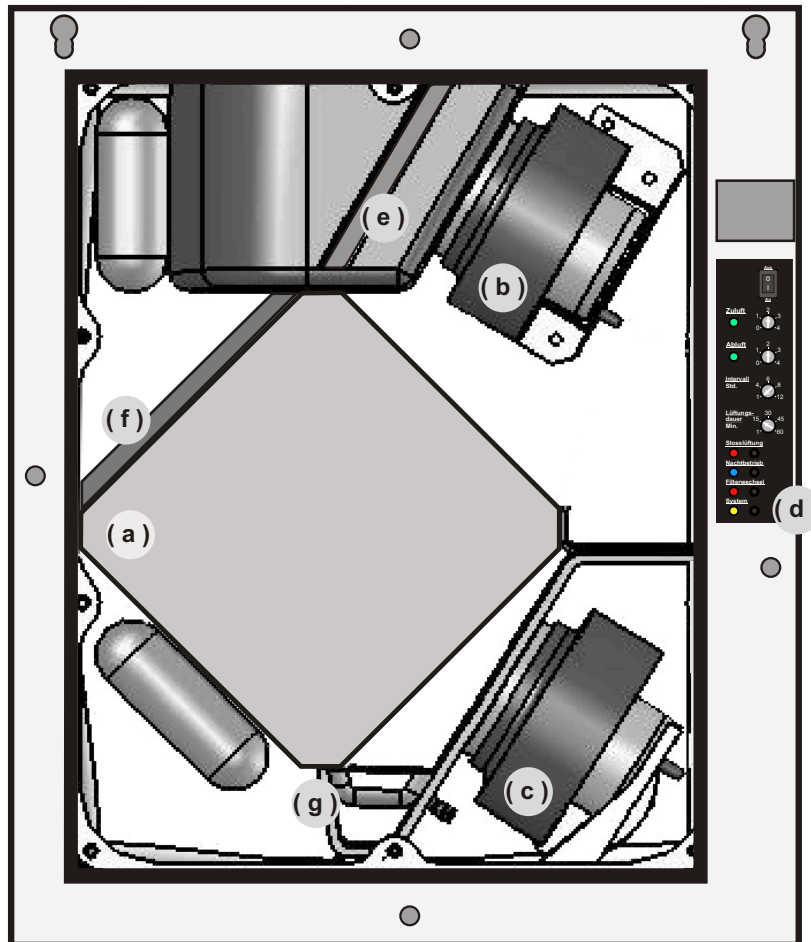
\* Die Klangausgabe kann durch Betätigung der Taste (c) bis zur Durchführung des Filterwechsels und dem "Neustart" der Betriebszeitmessung (siehe **Seite 7**) für jeweils **8 Stunden** unterdrückt werden.

(d) **System:** das Leuchten der **gelben** LED "System" signalisiert nach Einschalten des Netzschalters (1) das Vorhandensein der Netzspannung und die Betriebsbereitschaft des Gerätes. Leuchtet die LED nach dem Einschalten des Netzschalters nicht, ist die Stromzufuhr des Lüftungsgerätes vermutlich unterbrochen.

-> Die Stromversorgung (evtl. Sicherung) muß durch einen **Elektrofachmann** ( 230 V Netzspannung, **Lebensgefahr!** ) überprüft und ggf. instandgesetzt werden.



### - Lüftungsgerät FoX AC, Reinigung und Wartung :



### - Geräteaufbau ( Darstellung mit abgenommener Abdeckplatte ) :

- |                        |                      |
|------------------------|----------------------|
| (a) - Wärmetauscher    | (e) - Zuluftfilter   |
| (b) - Zuluftventilator | (f) - Abluftfilter   |
| (c) - Abluftventilator | (g) - Kondensatwanne |
| (d) - Steuerelektronik |                      |

### - Lüftungsgerät FoX AC, Reinigung :

Bei Verschmutzung des Gehäuses / der Dekorblende kann das Lüftungsgerät mit einem **leicht angefeuchteten** Tuch abgewischt werden, verwenden Sie zur Reinigung **keinesfalls** lösungsmittelhaltige Reinigungsmittel da die Oberfläche des Gehäuses / der Dekorblende durch Lösungsmittel angegriffen wird !

### - Lüftungsgerät FoX AC, Wartung :

Die mechanischen und elektrischen Komponenten des FoX AC Lüftungsgerätes sind wartungsfrei, in der Luft schwebende Fette, Feinstäube u.ä. führen jedoch im Lauf des Betriebes zur Verschmutzung der im Gerät eingesetzten Filter für Zu- und Abluft sowie zu einem feinen Niederschlag auf den Lamellen des Wärmetauschers. Um einen ordnungsgemäßen Betrieb des Lüftungsgerätes zu gewährleisten, müssen Filter und Wärmetauscher daher wie nachstehend beschrieben in bestimmten Abständen gereinigt bzw. ersetzt werden:

- **Filterwechsel:** Die im Lüftungsgerät eingesetzten **Filter** für Zu- und Abluft werden über eine in der Steuer-elektronik des Gerätes integrierte Betriebszeitmessung überwacht. Wird eine Betriebsdauer von 4320 Stunden ( entspricht 6 Monate Dauerbetrieb der Ventilatoren ) erreicht, wird durch Ausgabe eines Akustiksignals (siehe **(c) Filterwechsel Seite 5**) und dem Blinken der LED "Filterwechsel" (**(c), Seite 4**) ein Filteraustausch angefordert.  
-> Die Filter müssen überprüft, ggf. ersetzt werden.

**Vorgehen:** Nehmen Sie die Dekorblende (**(A), Seite 1**) des Gerätes ab und schalten Sie das Lüftungsgerät am Netzschalter (**(1), Seite 4**) aus. Entnehmen Sie die Filter für Zu- (**(e), Seite 6**) und Abluft (**(f), Seite 6**) und überprüfen Sie den Zustand der Filtermatten, bei leichter Verschmutzung ( keine erkennbare Verfärbung des Filtermaterials ) können die Filter weiterverwendet werden, bei starker Verschmutzung ( Dunkelfärbung des Filtermaterials ) müssen die Filter ersetzt werden ( Ersatzfilter erhältlich bei Ihrem Installateur, **Typ: FoX-EFI, Art.-Nr. 52008** ).

Nach Überprüfung / Austausch der Filter muß ein "Neustart" der Betriebszeitmessung zur Überwachung der Filter durchgeführt werden.

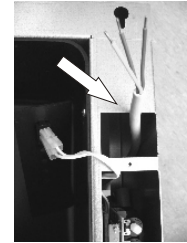
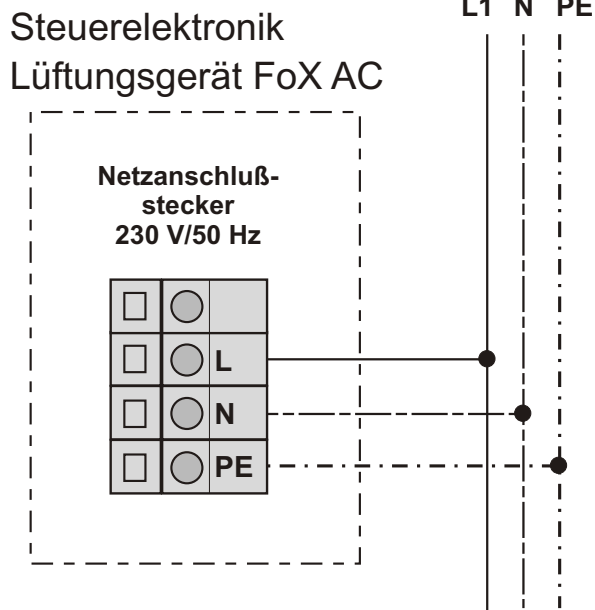
**Vorgehen:** Schalten Sie den Netzschalter des Lüftungsgerätes ein und drücken Sie die Taste "Filterwechsel" (**(c), Seite 4**) bis das Blinken der LED "Filterwechsel" (**(c), Seite 4**) in ein Dauerleuchten wechselt. Der Neustart der Betriebszeitmessung erfolgt nach dem Loslassen der Taste, die LED "Filterwechsel" erlischt.  
Befestigen Sie abschließend die Dekorblende des Lüftungsgerätes, der normale Lüftungs-betrieb wird fortgesetzt.

- **Reinigung des Wärmetauschers:** Im Laufe des Betriebes kommt es durch in der Luft schwebende Fette, Feinstäube etc. zu einem Niederschlag auf den Lamellen des **Wärmetauschers (a), Seite 6**, es wird daher empfohlen, den Wärmetauscher nach ca. 1-jährigem Gerätebetrieb zu reinigen.

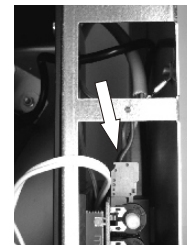
**Vorgehen:** Nehmen Sie die Dekorblende (**(A), Seite 1**) des Gerätes ab und schalten Sie das Lüftungsgerät am Netzschalter (**(1), Seite 4**) aus. **Trennen Sie das Gerät allpolig vom Netz** und entfernen Sie die Abdeckplatte (**(B), Seite 2**) durch lösen der vier Befestigungsschrauben. Entnehmen Sie den Wärmetauscher (**(a), Seite 6**), der Tauscher ist in das Lüftungsgerät eingeschoben und kann einfach nach vorne aus dem Gerät herausgezogen werden. Spülen Sie den Wärmetauscher mit einer Brause ( Dusche / Badewanne ) mit warmem Wasser ( max. 60° C ) ab und lassen Sie ihn danach **vollständig** abtrocknen. Schieben Sie den abgetrockneten Wärmetauscher wieder in das Lüftungsgerät ein und montieren Sie die vorher abgenommene Abdeckplatte. Schalten Sie die Spannungsversorgung des Gerätes wieder ein und starten Sie den Gerätebetrieb durch Wiedereinschalten des Netzschalters (**(1), Seite 4**). Befestigen Sie abschließend die Dekorblende des Gerätes, der normale Lüftungsbetrieb wird fortgesetzt.

**Hinweis :** Den Wärmetauscher nur **vollständig** abgetrocknet in das Lüftungsgerät einsetzen, auf einem feuchten Tauscher kommt es zu sofortigem Staubbiederschlag !

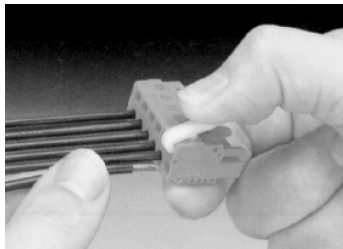
### Lüftungsgerät FoX AC, elektrischer Anschluß :



- Netzanschlußleitung in das Gerätegehäuse einführen



- Netzanschluß gemäß Anschlußbild ausführen, Netzanschlußstecker an der Steuerelektronik aufstecken



- für elektrischen Aderanschluß beigefügten Montagehebel verwenden



- Abdeckung der Steuerelektronik befestigen

Der elektrische Anschluß muß durch einen Fachmann nach VDE 0100 ausgeführt werden. Bei Installation und Montagearbeiten muß eine allpolige Trennung vom Netz mit mindestens 3 mm Kontaktöffnungsweite vorgenommen werden.

#### **FoX AC, technische Daten:**

U= 230 V/50 Hz,	V= 85 m <sup>3</sup> /h;	P= 49 W;	I= 0,21 A;	L <sub>PA</sub> = 48 dB(A)
	V= 60 m <sup>3</sup> /h;	P= 23 W;	I= 0,1 A;	L <sub>PA</sub> = 36 dB(A)
	V= 40 m <sup>3</sup> /h;	P= 16 W;	I= 0,07 A;	L <sub>PA</sub> = 29 dB(A)
	V= 20 m <sup>3</sup> /h;	P= 9 W;	I= 0,04 A;	L <sub>PA</sub> = 22 dB(A)

- Technische Änderungen vorbehalten 11/09 -

Grohmann Lüftungstechnik GmbH • Weißbacher Straße 21 • D-74670 Forchtenberg  
Tel.: 07947 / 94 39-0 • Fax: 07947 / 94 39-11 • www.glt.de