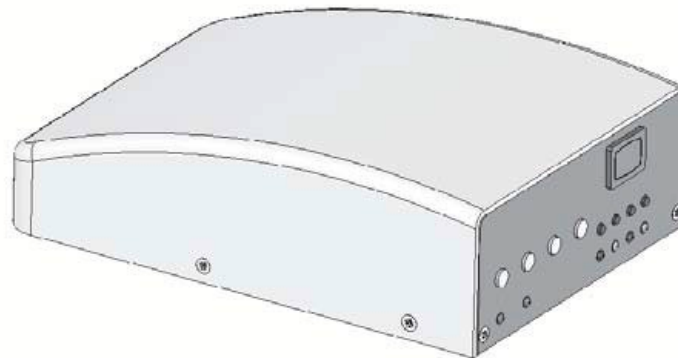


Montage- / Betriebsanleitung Fernbedienung für FoX Lüftungsgeräte



- Verwendung, Montagehinweise :

Kabelgebundene Aufputz-Fernbedienung zur Ansteuerung von GLT Lüftungsgeräten Typ FoX. Die Fernbedienung ist zur Verwendung in **trockenen Innenräumen** konzipiert, die Verwendung in Feuchträumen ist **nicht zulässig**. Der Montageort sollte leicht zugänglich und vor **direkter Sonneneinstrahlung geschützt** sein.

Die Montage der Fernbedienung ist unter Beachtung der nachfolgend beschriebenen Montagehinweise ausschließlich durch entsprechend ausgebildetes Fachpersonal durchzuführen. Der elektrische Anschluß muß durch einen Fachmann unter Beachtung der örtlichen Vorschriften nach VDE 0100 ausgeführt werden. Bei Installation und Wartungsarbeiten muß eine allpolige Trennung vom Netz mit mindestens 3 mm Kontaktöffnungsweite vorgenommen werden.

- Wartung, Reinigung :

Die mechanischen / elektrischen Komponenten der Fernbedienung sind wartungsfrei, Störungen oder Ausfälle bei Betrieb der Fernbedienung / des Lüftungsgerätes müssen durch einen **Elektrofachmann** (230 V Netzspannung -> **Lebensgefahr!**) überprüft / behoben werden .
Bei Verschmutzung des Gehäuses kann die Fernbedienung mit einem **trockenen** Tuch abgewischt werden.

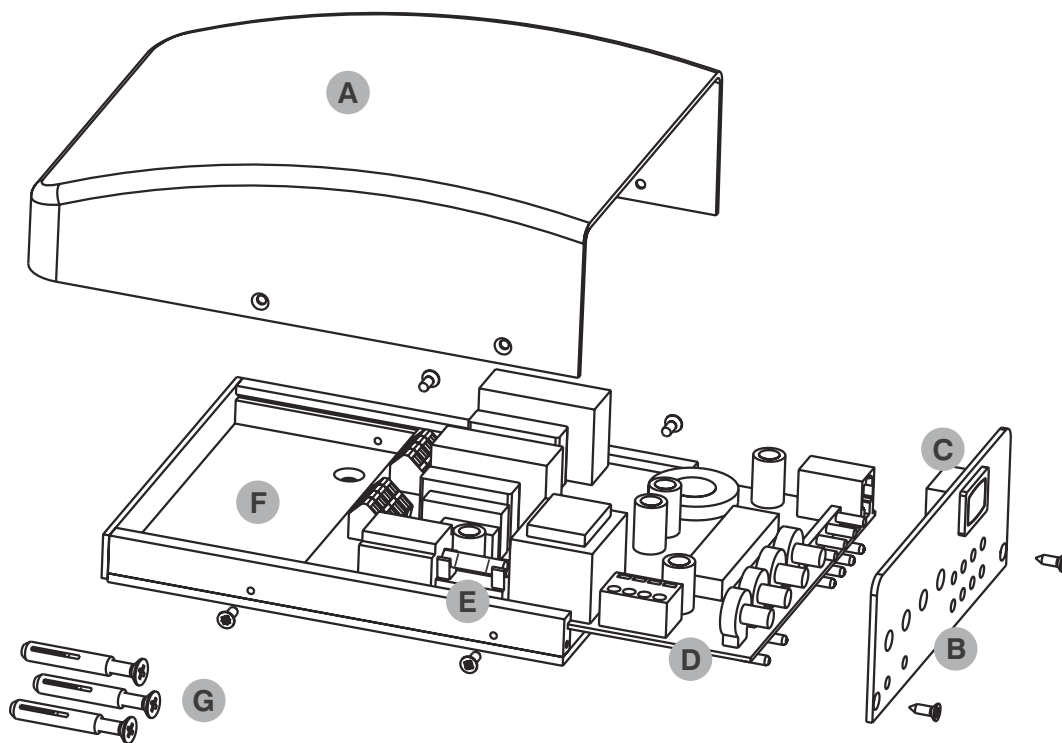
- Technische Daten :

Versorgungsspannung: 230 V/50 Hz
max. Leistungsaufnahme: 60 W
max. Umgebungstemperatur: 40° C

Schutzart: IP 30
Abmessungen: 185 x 130 x 55 mm (H x B x T)
Gewicht: 0,55 kg

- Inhalt :

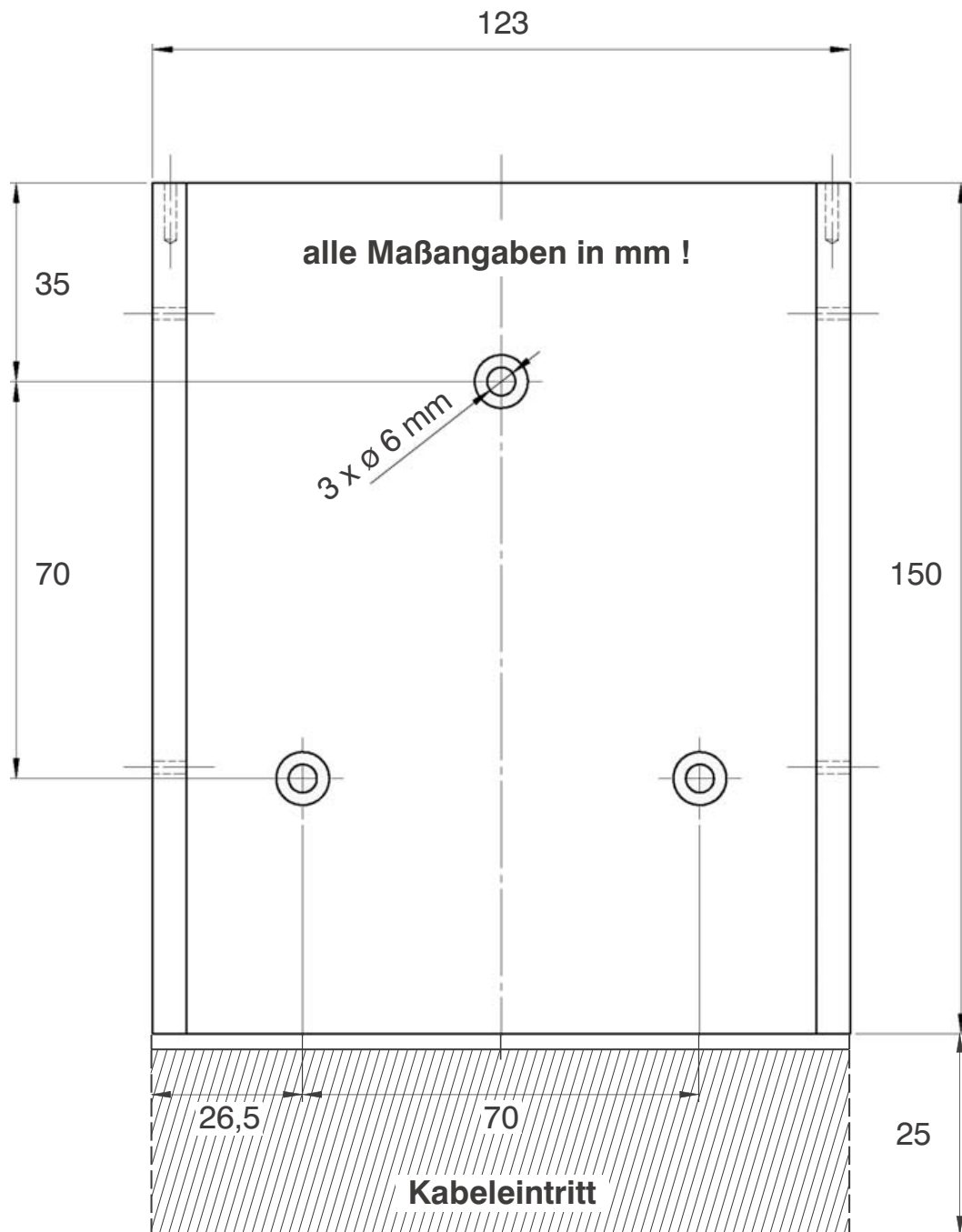
Seite	1 - Verwendung / Montagehinweise	3 - Bohrplan Wandhalter
	1 - Wartung / Reinigung	4 - Montage Fernbedienung
	1 - Technische Daten	6 - Bedienelemente / Einstellungen
	2 - Geräteaufbau	8 - Elektrischer Anschluß



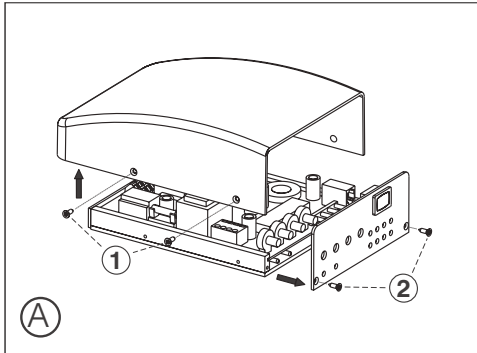
- Geräteaufbau :

- | | |
|------------------------|----------------------------|
| (A) - Abdeckhaube | (E) - Gerätesicherung (F1) |
| (B) - Frontplatte | (F) - Wandhalter |
| (C) - Netzschalter | (G) - Montagematerial |
| (D) - Steuerelektronik | |

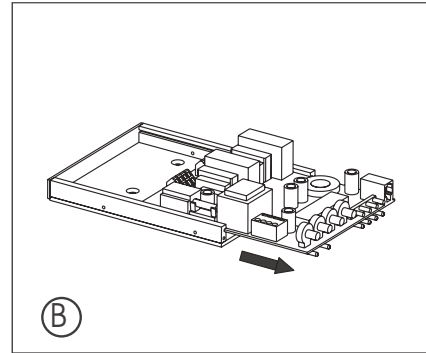
- Bohrplan Wandhalter :



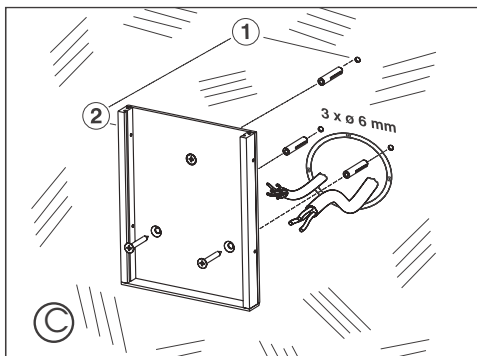
- Montage Fernbedienung:



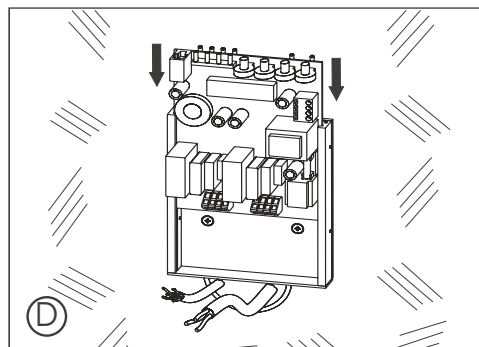
Entfernen Sie die Befestigungsschrauben (1) von Abdeckhaube (4 x) und (2) Frontplatte (2 x) der Fernbedienung. Nehmen Sie Abdeckhaube und Frontplatte von der Fernbedienung ab; vor Abnahme der Frontplatte müssen die beiden Flachstecker der Anschlußleitung des Netzschalters abgezogen werden, beachten Sie die **Polung** der Anschlußleitung (**schwarz** markierte Ader)



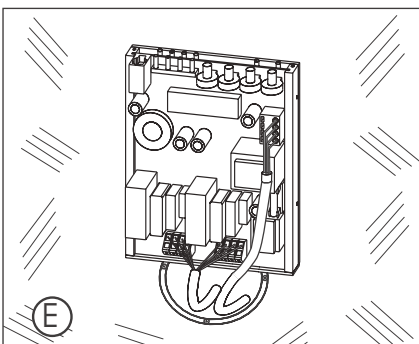
Ziehen Sie die Steuerelektronik der Fernbedienung nach vorne aus dem Wandhalter



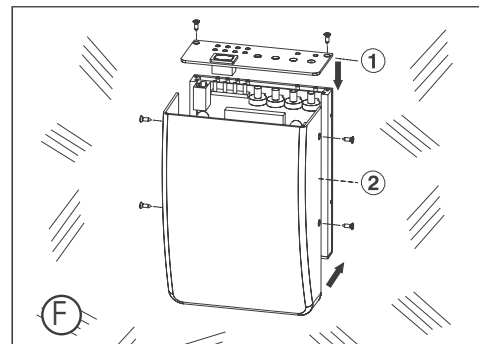
Befestigen Sie den Wandhalter mit dem im Lieferumfang enthaltenen Montagematerial (3 x Dübel \varnothing 6 mm, 3 x Schraube 4 x 30 mm) über der Unterputzdose / Austrittsstelle der Anschlußleitungen, beachten Sie die **Ausrichtung** des Wandhalters (Bohrplan siehe Seite 3). Beachten Sie bei der **Positionierung** des Wandhalters, daß die Abdeckhaube der Fernsteuerung **unterhalb** des Wandhalters nur einen Bereich von **max. 25 mm** (Kabeleintritt) überdeckt



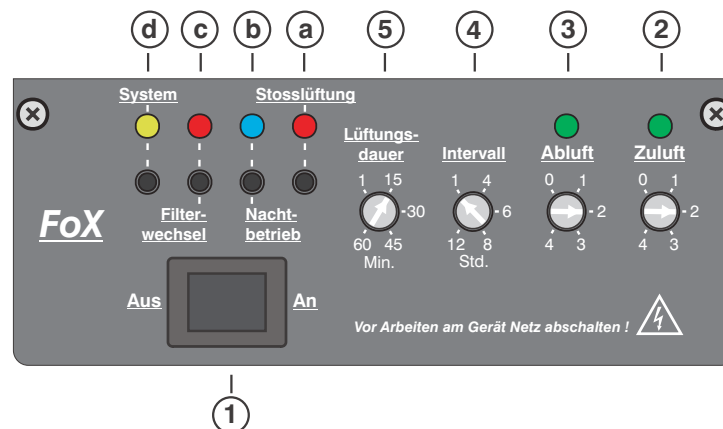
Schieben Sie die unter (B) entnommene Steuerelektronik von oben in die Führungsschienen des Wandhalters ein



Führen Sie den Elektroanschluß gemäß dem auf Seite 3 dargestellten Anschlußbild durch. Beachten Sie das ebenfalls auf Seite 3 dargestellte Betätigungsschema der Klemmleisten



Stecken Sie vor Montage der Frontplatte die unter (A) abgezogenen Flachstecker der Anschlußleitung des Netzschalters wieder am Netzschalter auf (Anschluß der **schwarz** markierten Ader am **äußeren** Anschluß des Schalters) und befestigen Sie die Frontplatte (1) und die Abdeckhaube (2) der Fernbedienung mit den unter (A) entfernten Befestigungsschrauben.
Inbetriebnahme / Einstellung der Fernbedienung siehe **Folgeseiten**

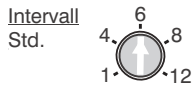


- Fernbedienung Lüftungsgerät FoX , Bedienelemente / Einstellungen :

- ① **Netzschalter:**
Lüftungsgerät Betrieb **An** bzw. **Aus**, Betriebsanzeige durch **gelbe** Leuchtdiode (LED) "**System**" (d)
 - ② **Potentiometer Volumenstrom Zuluft:**
Zur Einstellung des Zuluftvolumens, die Fördermenge des Zuluftventilators ist entsprechend der Skalierung in 4 Leistungsstufen einstellbar (20/40/60/100 m³/h, freiblasender Betrieb), Anzeige des Ventilatorbetriebes durch **grüne** LED "**Zuluft**".
Abschaltung des Zuluftventilators durch **Linksanschlag** des Potentiometers *Zuluft* (Stufe 0), grüne LED "**Zuluft**" aus.
 - ③ **Potentiometer Volumenstrom Abluft:**
Zur Einstellung des Abluftvolumens, die Fördermenge des Abluftventilators ist entsprechend der Skalierung in 4 Leistungsstufen einstellbar (20/40/60/100 m³/h, freiblasender Betrieb), Anzeige des Ventilatorbetriebes durch **grüne** LED "**Abluft**".
Abschaltung des Abluftventilators durch **Linksanschlag** des Potentiometers *Abluft* (Stufe 0), grüne LED "**Abluft**" aus.
- Sind **beide Motoren** durch Linksanschlag der Potentiometer "**Zuluft**" (2) und "**Abluft**" (3) **abgeschaltet**, blinken die beiden Leuchtdioden "**Zuluft**" (2) und "**Abluft**" (3) in **wechselseitiger** Folge.
- Hinweis:**
Bei Dauerbetrieb des Lüftungsgerätes wird ein 0,5 -facher Luftwechsel pro Stunde empfohlen. Bei einem Rauminhalt von z.B. 40 m³ ergibt sich somit ein Zu- / Abluftvolumenstrom von 20 m³/h. Werksseitig ist das Lüftungsgerät auf **Dauerbetrieb** eingestellt, Einstellung **Potentiometer (4) Intervall** auf **1 Std**; **Potentiometer (5) Lüftungsdauer** auf **60 Min.** (stündlicher Betrieb für 60 Minuten = Dauerbetrieb), abweichende Betriebsarten können entsprechend der nachstehenden Beschreibung eingestellt werden:
- ④ **Potentiometer Intervallzeit:** Zur Einstellung eines Intervallbetriebes des Lüftungsgerätes -> ein Luftaustausch findet nicht ständig, sondern nur zu den eingestellten Intervallen statt. Die Intervallabstände sind entsprechend der Skalierung einstellbar von **1** (Potentiometer **Linksanschlag**) bis maximal **12 Stunden** (Potentiometer **Rechtsanschlag**). Die Fördermengen Zu- / Abluft bei Intervallbetrieb entsprechen den Einstellungen der Potentiometer "**Zuluft**" (2) / "**Abluft**" (3).
Für den Intervallbetrieb muß auch die Lüftungsdauer eingestellt werden:
 - ⑤ **Potentiometer Lüftungsdauer:** Zur Einstellung der Lüftungsdauer bei Intervallbetrieb des Lüftungsgerätes. Die Lüftungsdauer ist entsprechend der Skalierung einstellbar von **1** (Potentiometer **Linksanschlag**) bis maximal **60 Minuten** (Potentiometer **Rechtsanschlag**) pro Lüftungsintervall. ->

- Fortsetzung Lüftungsgerät FoX, Bedienelemente / Einstellungen :

Beispieleinstellung Intervallbetrieb:



Einstellung Intervall (4)
6 Std.



Einstellung Lüftungsdauer (5)
15 Min.

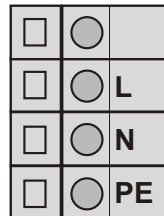
Bei dieser Einstellung erfolgt alle **6 Std.** (Einstellung Potentiometer (4)) ein Lüftungsbetrieb von **15 Min.** Dauer (Einstellung Potentiometer (5)).

- (a) **Stosslüftung:** durch einmalige Betätigung der Taste (a) wird der Stosslüftungsmodus des Lüftungsgerätes aktiviert. In diesem Modus werden Zu- und Abluftventilator unabhängig von sonstigen Geräteeinstellungen ab Tastendruck für **30 Minuten** auf **maximaler Leistungsstufe** (=maximaler Luftwechsel) betrieben. Der Modus wird durch ein kurzes Akustiksignal und das Leuchten der **roten** LED "Stosslüftung" angezeigt. Zur vorzeitigen **Deaktivierung** dieser Betriebsart muß die Taste (a) bis zum Erlöschen der LED "Stosslüftung" gedrückt werden. Erfolgt keine vorzeitige Deaktivierung schaltet das Gerät nach 30 Minuten in die ursprüngliche Betriebsart zurück.
- (b) **Nachtbetrieb:** durch einmalige Betätigung der Taste (b) wird der Nachtbetriebsmodus des Lüftungsgerätes aktiviert. In diesem Modus werden Zu- und Abluftventilator unabhängig von sonstigen Geräteeinstellungen* ab Tastendruck für **10 Stunden** auf **minimaler Leistungsstufe** (=minimalste Geräuschentwicklung) betrieben, danach schaltet das Gerät in die ursprüngliche Betriebsart zurück. Der Modus wird durch ein kurzes Akustiksignal und das Leuchten der **blauen** LED "Nachtbetrieb" angezeigt. Diese Betriebsart wird nach Aktivierung **automatisch alle 24 Std.** zum **Zeitpunkt der Erstartivierung** in Betrieb genommen, der aktivierte Nachtbetriebsmodus wird außerhalb des tatsächlichen Nachtbetriebes durch ein Blinken der LED "Nachtbetrieb" angezeigt. Zur **Deaktivierung** dieser Betriebsart muß die Taste (b) bis zum Erlöschen der LED "Nachtbetrieb" gedrückt werden.
* Die Abschaltung von Zu- oder Abluftventilator ist auch bei aktiviertem Nachtbetrieb durch Linksanschlag der Potentiometer (2) oder (3) möglich.
- (c) **Filterwechsel:** das Blinken der **roten** LED "Filterwechsel" signalisiert die Fälligkeit des Filterwechsels. Die im Lüftungsgerät eingesetzten Filter für Zu- und Abluft werden über eine Betriebszeitmessung überwacht, bei einer tatsächlichen Betriebszeit von 4320 Stunden (entspricht 6 Monaten Dauerbetrieb der Ventilatoren) wird die Fälligkeit des Filterwechsels durch eine im zweistündigen Rhythmus ertönende Klangausgabe* und durch das Blinken der LED "Filterwechsel" signalisiert.
Bei **Intervallbetrieb** des Lüftungsgerätes **verringert** sich die tägliche Betriebsdauer der Ventilatoren, da bei der Zeitmessung nur die tatsächliche Laufzeit der Ventilatoren erfaßt wird, führt die Verringerung der täglichen Betriebszeit zur Verlängerung der Betriebs- / Lebensdauer der Filter, der Filterwechsel wird entsprechend später angefordert.
* Die Klangausgabe kann durch Betätigung der Taste (c) bis zur Durchführung des Filterwechsels und dem "Neustart" der Betriebszeitmessung (siehe Betriebsanleitung Lüftungsgerät) für jeweils **8 Stunden** unterdrückt werden.
- (d) **System:** das Leuchten der **gelben** LED "System" signalisiert nach Einschalten des Netzschalters (1) das Vorhandensein der Netzspannung und die Betriebsbereitschaft des Gerätes. Leuchtet die LED nach dem Einschalten des Netzschalters nicht, ist die Stromzufuhr der Fernbedienung vermutlich unterbrochen.
-> Die Stromversorgung (evtl. Sicherung) muß durch einen **Elektrofachmann** (230 V Netzspannung, **Lebensgefahr!**) überprüft und ggf. instandgesetzt werden.

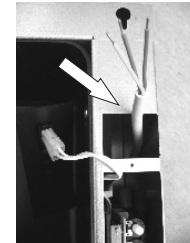
Lüftungsgerät FoX AC, elektrischer Anschluß :

Steuerelektronik
Lüftungsgerät FoX AC

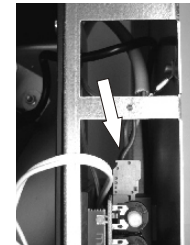
Netzanschluß-
stecker
230 V/50 Hz



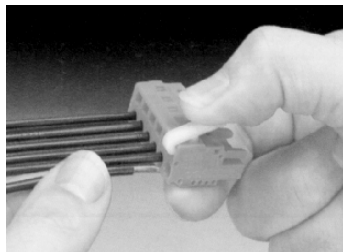
L1 N PE



- Netzanschlußleitung in das Gerätegehäuse einführen



- Netzanschluß gemäß Anschlußbild ausführen, Netzanschlußstecker an der Steuerelektronik aufstecken



- für elektrischen Aderanschluß beigefügten Montagehebel verwenden



- Abdeckung der Steuerelektronik befestigen

Der elektrische Anschluß muß durch einen Fachmann nach VDE 0100 ausgeführt werden. Bei Installation und Montagearbeiten muß eine allpolige Trennung vom Netz mit mindestens 3 mm Kontaktöffnungsweite vorgenommen werden.

FoX AC, technische Daten:

U= 230 V/50 Hz,	V= 85 m ³ /h;	P= 49 W;	I= 0,21 A;	L _{PA} = 48 dB(A)
	V= 60 m ³ /h;	P= 23 W;	I= 0,1 A;	L _{PA} = 36 dB(A)
	V= 40 m ³ /h;	P= 16 W;	I= 0,07 A;	L _{PA} = 29 dB(A)
	V= 20 m ³ /h;	P= 9 W;	I= 0,04 A;	L _{PA} = 22 dB(A)

- Technische Änderungen vorbehalten 11/09 -

Grohmann Lüftungstechnik GmbH • Weißbacher Straße 21 • D-74670 Forchtenberg
Tel.: 07947 / 94 39-0 • Fax: 07947 / 94 39-11 • www.glt.de